

Plafonnier Pure'line Compact 90 cm Inox

EAN 5414425152735



Label énergétique

▪ Classe d'efficacité énergétique (EEIhotte)	B
▪ Consommation énergétique annuelle (kWh/an) (AEChotte)	62,7
▪ Classe d'efficacité fluidodynamique (FDEhotte)	B
▪ Classe d'efficacité lumineuse (LEhood)	A
▪ Classe d'efficacité de filtration des graisses (GFEhotte)	D

Fonctions et spécificités

▪ Commande	Poussoirs + Télécommande
▪ Nombre de vitesses	3 + power
▪ Vitesse Power temporisée (minutes)	6
▪ Moteur	Intégré
▪ Amortisseur de bruit	Intégré
▪ Recyclage	En option
▪ Fonction InTouch	Standard
▪ Auto stop	▪
▪ Arrêt différé (minutes)	10
▪ Nombre de filtres à graisses métalliques	2
▪ Filtre à graisses métallique	6830020
▪ Témoin de saturation du filtre à graisses	▪
▪ Témoin de saturation du filtre recyclage	▪

Dimensions

▪ Dimensions du produit (LxPxH) (mm)	868 x 508 x 195
▪ Hauteur clips inclus. (sans le moteur)(mm)	133
▪ Largeur recouvrement (mm)	15
▪ Dimensions de la découpe d'encastrement (LxP)(mm)	845 x 485
▪ Distance conseillée entre hotte et table à induction (Hmin-Hmax)(mm)	600 - 1600
▪ Distance conseillée entre hotte et table gaz (Hmin-Hmax)(mm)	650 - 1600
▪ Distance conseillée entre hotte et table électrique ou vitrocéramique (Hmin-Hmax)(mm)	600 - 1600
▪ Diamètre de la sortie d'air (mm)	222x89
▪ Positionnement sortie d'air	Droite, Gauche, Avant, Arrière

Eclairage

▪ Type d' éclairage fonctionnel	Led
▪ Eclairage à intensité variable	▪
▪ On/Off progressif	▪
▪ Consommation totale d'éclairage fonctionnel (W)	12
▪ Température de l'éclairage fonctionnel	2700/4000

Débit/pression et niveau sonore

▪ Moteur débit nominal (m3/h)	750
-------------------------------	-----

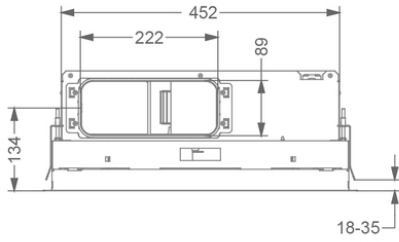
Débit/pression et niveau sonore

▪ Débit vitesse 1 (m ³ /h) / Pression max. vitesse 1 (Pa)	244 / 40
▪ Débit vitesse 2 (m ³ /h) / Pression max. vitesse 2 (Pa)	443 / 142
▪ Débit vitesse 3 (m ³ /h) / Pression max. vitesse 3 (Pa)	581 / 266
▪ Débit vitesse power (m ³ /h) / Pression max. vitesse power (Pa)	650 / 483
▪ Pression acoustique vitesse 1 (dB(A)) / Puissance acoustique vitesse 1 (dB(A))	29 / 41
▪ Pression acoustique vitesse 2 (dB(A)) / Puissance acoustique vitesse 2 (dB(A))	43 / 55
▪ Pression acoustique vitesse 3 (dB(A)) / Puissance acoustique vitesse 3 (dB(A))	49 / 61
▪ Pression acoustique vitesse power (dB(A)) / Puissance acoustique vitesse power (dB(A))	53 / 65

Caractéristiques techniques

▪ Puissance de raccordement totale (W)	171
▪ Tension (V)	220-230
▪ Fréquence (Hz)	50
▪ Longueur du câble de raccordement (m)	1,2
▪ Consommation en mode standby (Ps) (W)	0.25
▪ Poids net (kg)	23

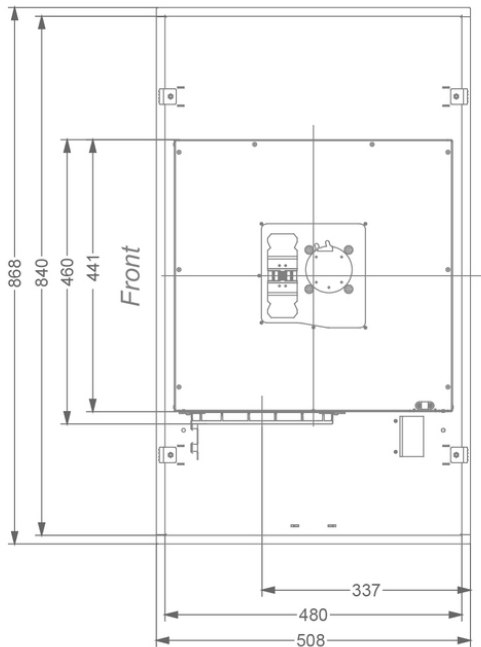
1



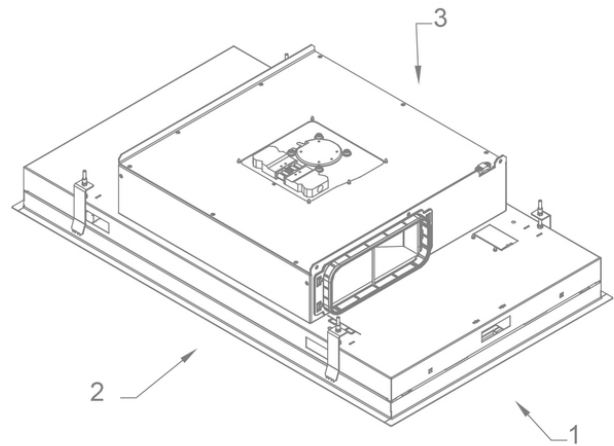
2



3



4



Accessoires recyclage

**Box encastrable
avec un filtre
monoblock**

841400

Caisson insonorisé encastrable avec monoblock en blanc
(270x500)

842400

Caisson insonorisé encastrable avec monoblock en noir
(270x500)

843400

Caisson insonorisé encastrable avec monoblock en gris
(270x500)**Kit pour
commander clapet
ou de l'éclairage
externe**

990030

Kit pour commander clapet ou de l'éclairage externe

